

Zusatzinformationen

Türwächter

Artikelnummer: 2301

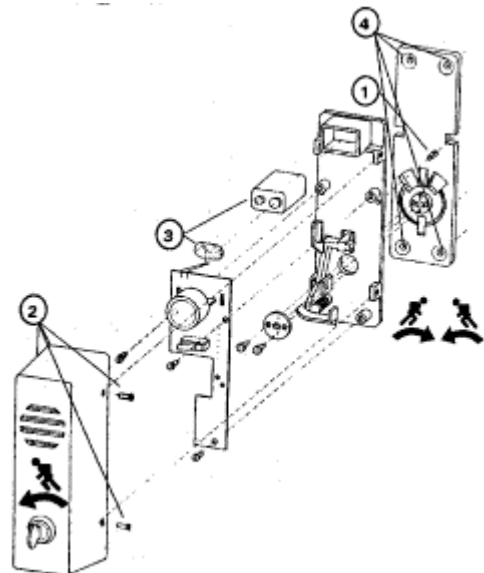
Türwächter Befestigung

I. Einstellung DIN rechte oder DIN linke Tür

Den Türwächter nach links oder nach rechts schwenken, den Kerbstift in die rechte/linke Bohrung der Unterplatte einsetzen, so dass sich der Türwächter nur noch in die gewünschte Richtung schwenken lässt. Dann den unten abgebildeten Aufkleber entsprechend der Richtung, in die der Türwächter bewegt werden muss, aufkleben

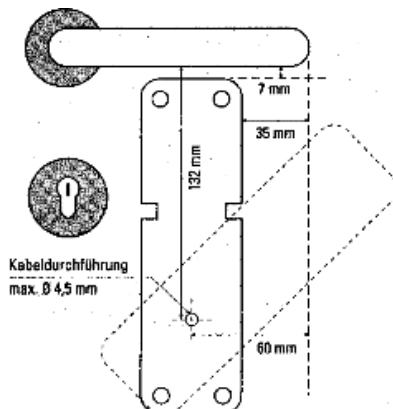
II. Montage des Türwächters

1. Die 4 Schrauben des Gehäuses lösen und die Haube abnehmen.
2. Die Batterie abklemmen.
3. Türwächter seitlich in die waagerechte Position schwenken, unter den Türdrücker halten und vier Bohrungen entsprechend der Zeichnung Seite 2 markieren. Auf den angezeichneten Platz den Türwächter mit vier Holz- bzw. Blechschrauben befestigen.
4. Batterie wieder mit der Klemme verbinden.
5. Das Gehäuse mit den vier Schrauben wieder verschließen

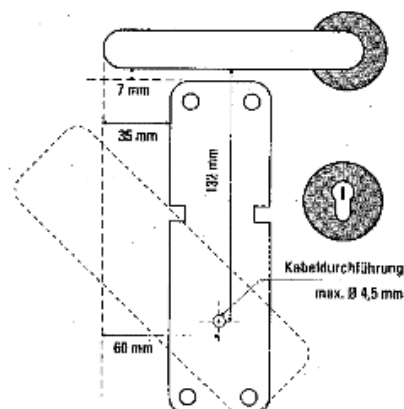


Türwächtermontage schwenken

Nach rechts schwenken

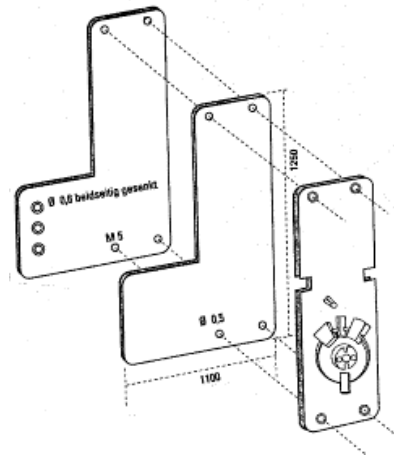


Nach links schwenken



Montage des Türwächters an Glasrahmentüren

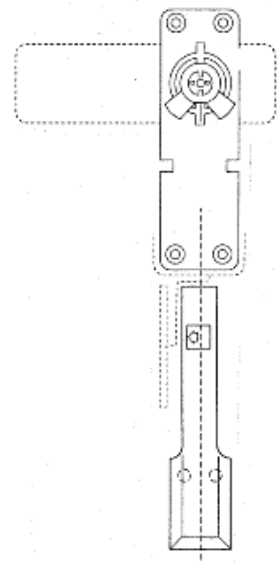
1. Die Montageplatte so unter den Türdrücker halten, dass der Teil, auf den der Türwächter montiert wird, den Einbaumaßen entspricht (s. Seite 2). Die Bohrungen der Montageplatte müssen auf dem Rahmen liegen.
2. Die Bohrungen anzeichnen und die 1. Platte am Rahmen mit drei Schrauben befestigen.
3. Die 2. Platte über die erste legen, so dass die drei Schrauben verdeckt sind.
4. Nun den Türwächter, wie auf Seite 1 beschrieben, in den Bohrungen der Montageplatte befestigen.



Anbau des Türwächters an Türen mit Treibriegel

I. Treibriegel nach links

1. Den Türwächter unter den Treibriegel halten, so dass der Anschlag den Treibriegel blockiert (siehe Zeichnung)
2. Die vier Bohrungen markieren und den Türwächter wie auf Seite 1 beschrieben montieren.



II. Treibriegel nach rechts

Wie oben beschrieben, jedoch muss der Anschlag des Türwächters hier genau entgegengesetzt durch den Treibriegel blockieren.

III. Treibriegel nach vorn

Wie oben beschrieben, jedoch muss der Anschlag des Türwächters hier genau vor dem Treibriegel montiert werden, um ihn zu blockieren

Gewährleistung und Haftung

Unsere Angaben und Empfehlungen basieren auf dem heutigen Wissensstand. Änderungen und Ergänzungen sind jederzeit möglich. Da der Einsatz unserer Produkte außerhalb unserer Einflussmöglichkeiten liegt, übernehmen wir keinerlei Haftungsansprüche.

GfS-Schwenk-Türwächter für Treibriegel

Der Türwächter für Treibriegel ist lieferbar mit Rundzylinder, Profilhalbzylinder oder vorgerichtet für Profilhalbzylinder. Dieses Modell wird z.B. bei Fenstergriffen und doppelflügeligen Türen eingesetzt. Die

Lautstärke der Standardhupe beträgt ca. 95 dB/1 m. Der Türwächter besteht aus Metall und wird standardmäßig in grün (RAL 6029) ausgeliefert.

für Treibriegel nach rechts



für Treibriegel nach vorne



für Treibriegel nach links



Lieferumfang

- 2 Schlüssel (bei Schlosslieferung)
- 9 V Batterie
- 1 kleines Piktogramm mit Richtungspfeil für den Türwächter, langnachleuchtend
- 1 großes Piktogramm, langnachleuchtend, mit Benutzungshinweis für die Tür bzw. das Fenster
- 4 Schrauben zur Befestigung



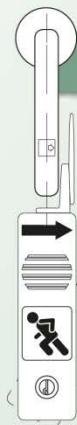
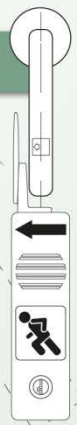
Achtung bei der Bestellung des Türwächters für Fenstergriffe!

Wenn die Montage unterhalb des Griffes erfolgt, verwenden Sie bitte folgende Bestellnummern:

Türwächter für Fenstergriff nach links
Art.-Nr.: 901xxx, 911xxx, 921xxx

Türwächter für Fenstergriff nach rechts
Art.-Nr.: 902xxx, 912xxx, 922xxx

Achtung bei der Bestellung für Fenstergriffe: geben Sie dies bitte bei Ihrer Bestellung an.



Bei einer **Auslösung des Türwächters unter 45°** bestellen Sie bitte zusätzlich:

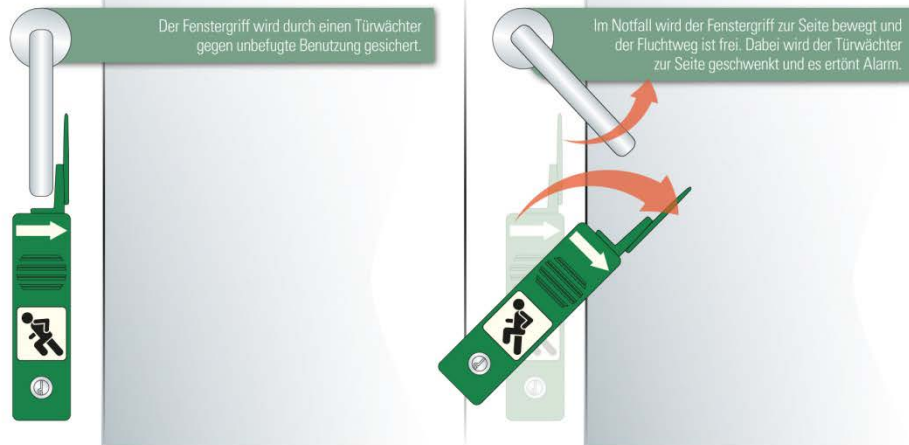
Art.-Nr. 944 445 (bei Türwächter für Fenstergriff nach rechts bzw. Türtreibriegel nach links)

Art.-Nr. 944 444 (bei Türwächter für Fenstergriff nach links bzw. Türtreibriegel nach rechts)

damit der Auslöseweg des Türwächters verkürzt wird.

Sicherung von Fluchtfenstern

Fluchtfenster ohne Lüftungsfunktion



Fluchtfenster mit Lüftungsfunktion

