

Kunststoff-Rammschutz-Poller, massiv

Artikelnummer: 652401/02/03

Produktbeschreibung / Anwendung

Beschreibung

- Massiver Rammschutz aus Vollkunststoff mit reflektierenden Warnstreifen
- Kein Rostschutz oder Neulackierungen bei Beschädigungen nötig, da keine metallischen Bestandteile
- Durch Vollmaterial keine Reparaturarbeiten nach Kollisionen notwendig
- Geringes Eigengewicht bei nahezu gleicher Härte gegenüber Stahl-Rammschutz
- Hohe Aufmerksamkeitswirkung aufgrund schwarz/gelber Warnmarkierung
- Hohe Energieabsorption
- Montage erfolgt über Bodenplatte mittels Bodenanker



Anwendung

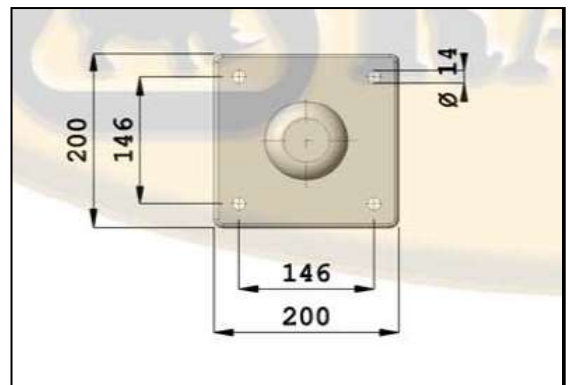
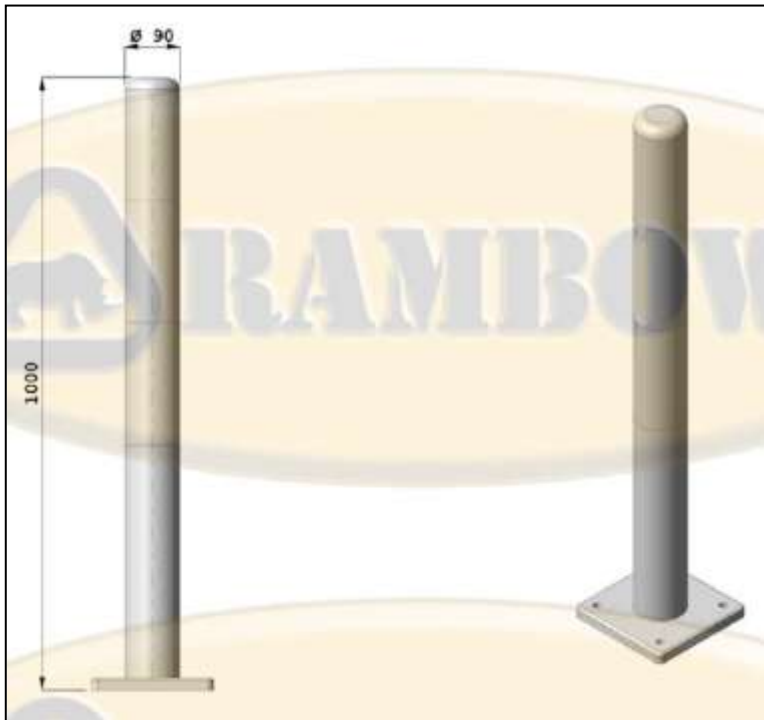
Für den Innen- und Außeneinsatz geeignet.

Technische Daten

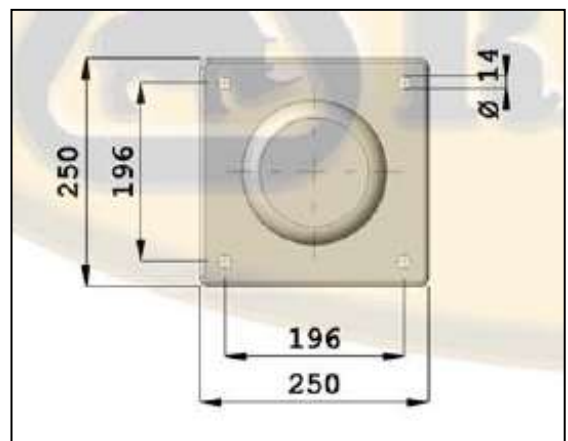
Artikelbezeichnung:	Poller
Material:	Polyurethan
Farbe:	Schwarz/Gelb
Höhe:	1000 mm
Befestigung:	Bodenplatte zum Aufdübeln (4 Dübel + Schrauben/Bodenplatte)

Art.-Nr.	Durchmesser	Bodenplatte Maße	Gewicht
652401	Ø 90 mm	200 x 200 x 10 mm	12 kg
652402	Ø 159 mm	250 x 250 x 15 mm	28 kg
652403	Ø 273 mm	320 x 320 x 15 mm	55 kg

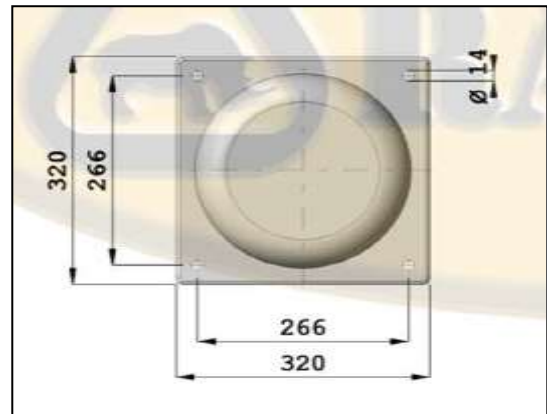
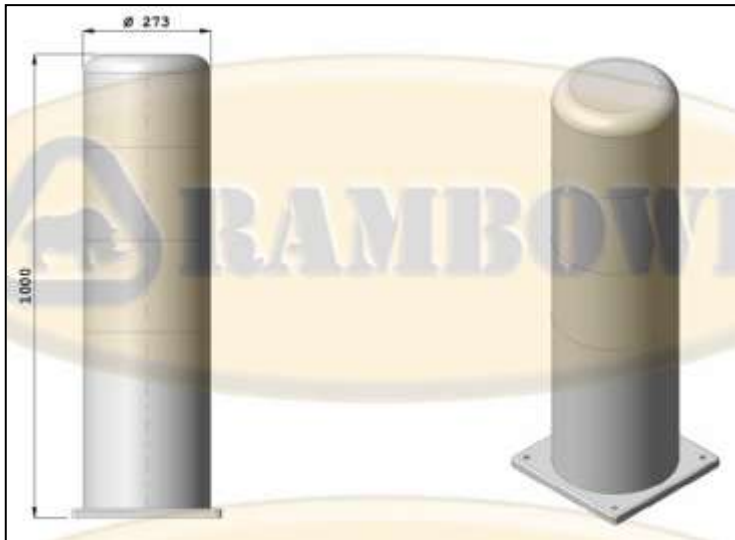
Technische Zeichnung Art.-Nr. 652401



Technische Zeichnung Art.-Nr. 652402



Technische Zeichnung Art.-Nr. 652403



■ Gewährleistung und Haftung

Unsere Angaben und Empfehlungen basieren auf dem heutigen Wissensstand. Änderungen und Ergänzungen sind jederzeit möglich. Da der Einsatz unserer Produkte außerhalb unserer Einflussmöglichkeiten liegt, übernehmen wir keinerlei Haftungsansprüche.