

## Kunststoff-Rammschutz-Bügel, massiv

Artikelnummer: 652407-652413

### Produktbeschreibung / Anwendung

#### Beschreibung

- Massiver Rammschutz aus Vollkunststoff mit reflektierenden Warnstreifen
- Kein Rostschutz oder Neulackierungen bei Beschädigungen nötig, da keine metallischen Bestandteile
- Durch Vollmaterial keine Reparaturarbeiten nach Kollisionen notwendig
- Geringes Eigengewicht bei nahezu gleicher Härte gegenüber Stahl-Rammschutz
- Hohe Aufmerksamkeitswirkung aufgrund schwarz/gelber Warnmarkierung
- Hohe Energieabsorption
- Montage erfolgt über Bodenplatte mittels Bodenanker



#### Anwendung

Für den Innen- und Außeneinsatz geeignet.

### Technische Daten

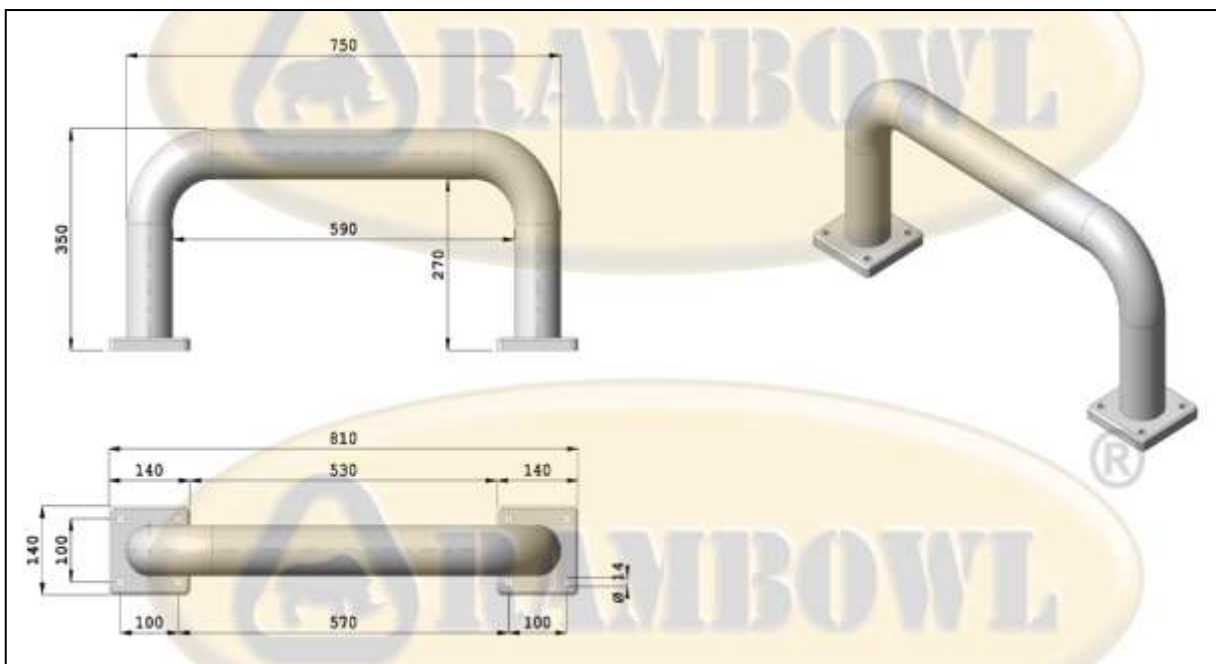
<b>Artikelbezeichnung:</b>	Bügel
<b>Material:</b>	Polyurethan
<b>Farbe:</b>	Schwarz/Gelb
<b>Durchmesser:</b>	Ø 80 mm
<b>Befestigung:</b>	Bodenplatte zum Aufdübeln (4 Dübel + Schrauben/Bodenplatte)
<b>Maße Bodenplatte:</b>	150 x 150 x 15 mm

Art.-Nr.	Höhe	Breite	Gewicht
652407	350 mm	375 mm	7,5 kg
652408	350 mm	750 mm	10 kg
652409	350 mm	1000 mm	11,5 kg
652410	600 mm	750 mm	13,5 kg
652411	600 mm	1000 mm	16 kg
652412	1200 mm	750 mm	20 kg
652413	1200 mm	1000 mm	24 kg

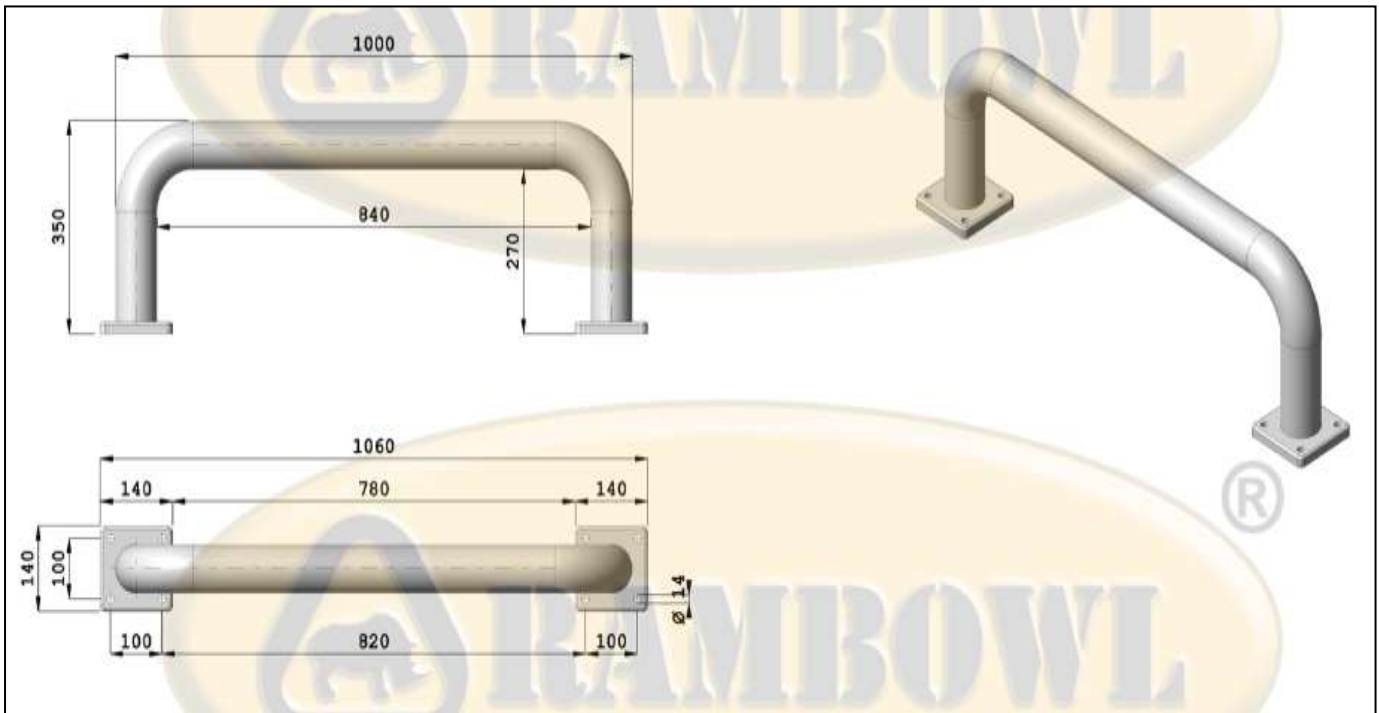
## Technische Zeichnung Art.-Nr. 652407



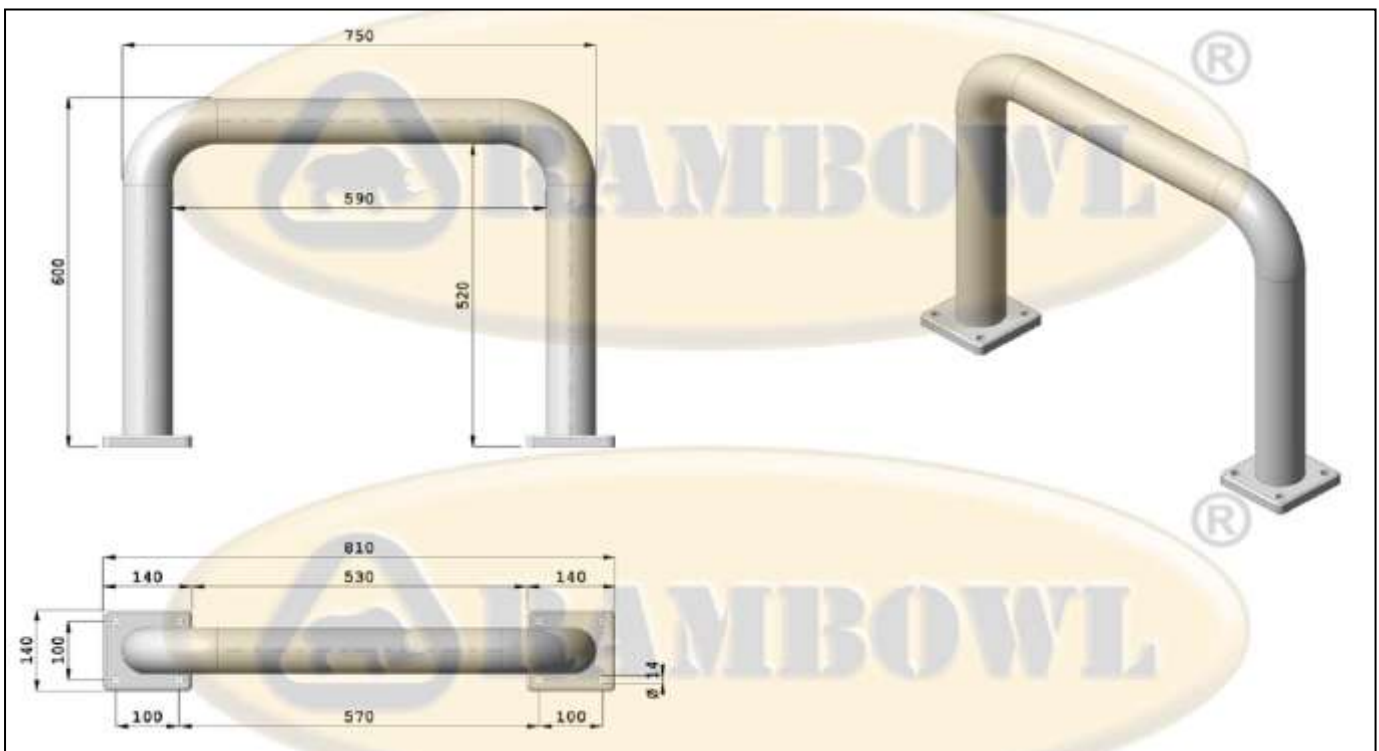
## Technische Zeichnung Art.-Nr. 652408



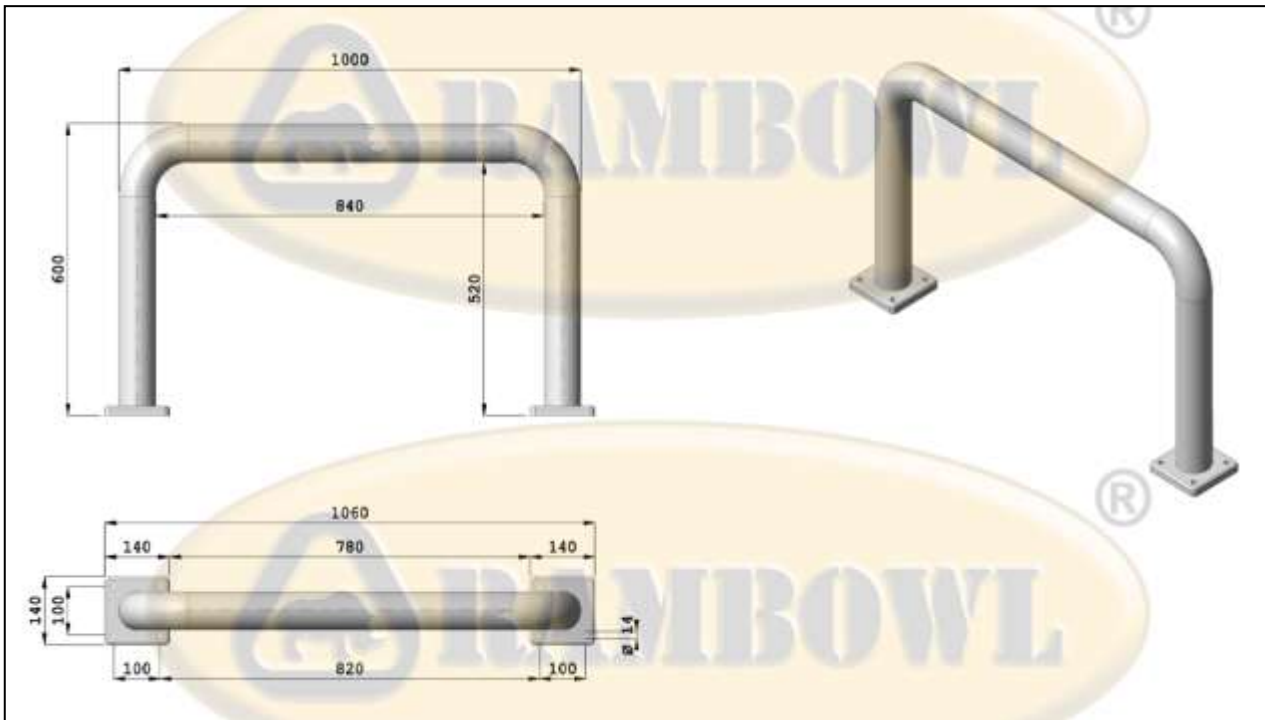
## Technische Zeichnung Art.-Nr. 652409



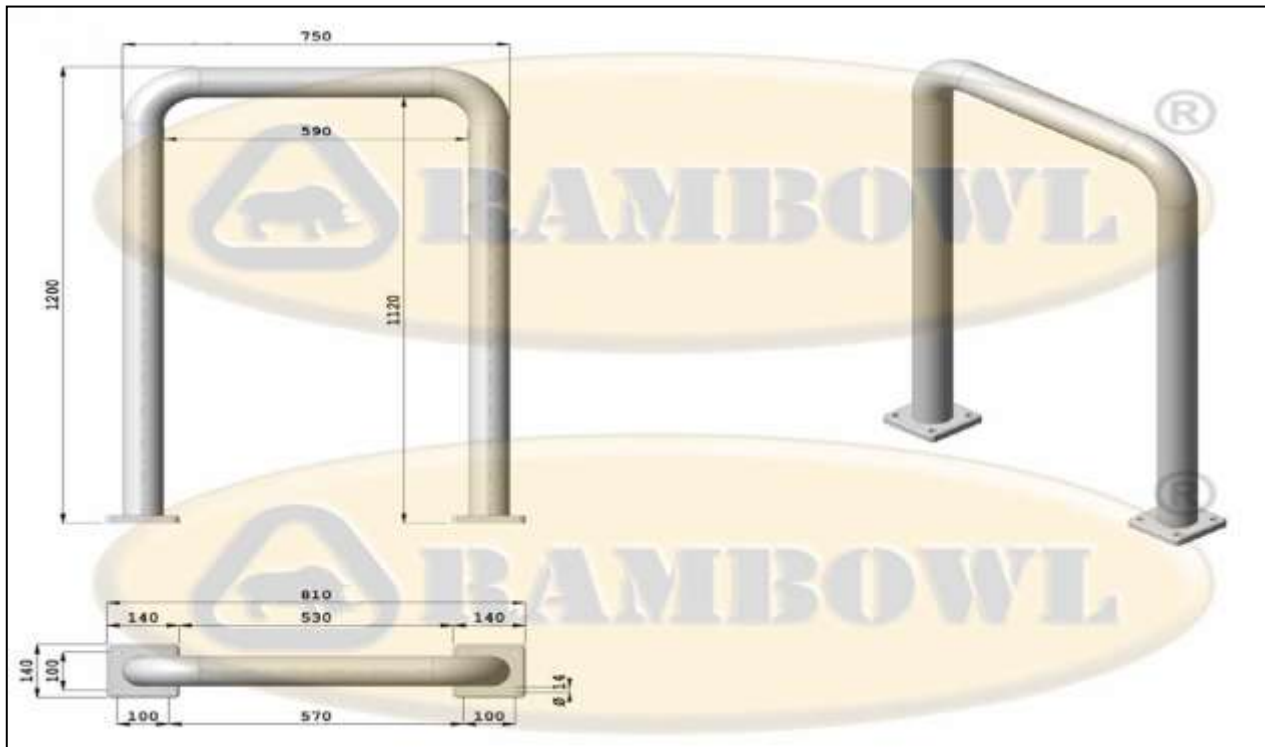
## Technische Zeichnung Art.-Nr. 652410



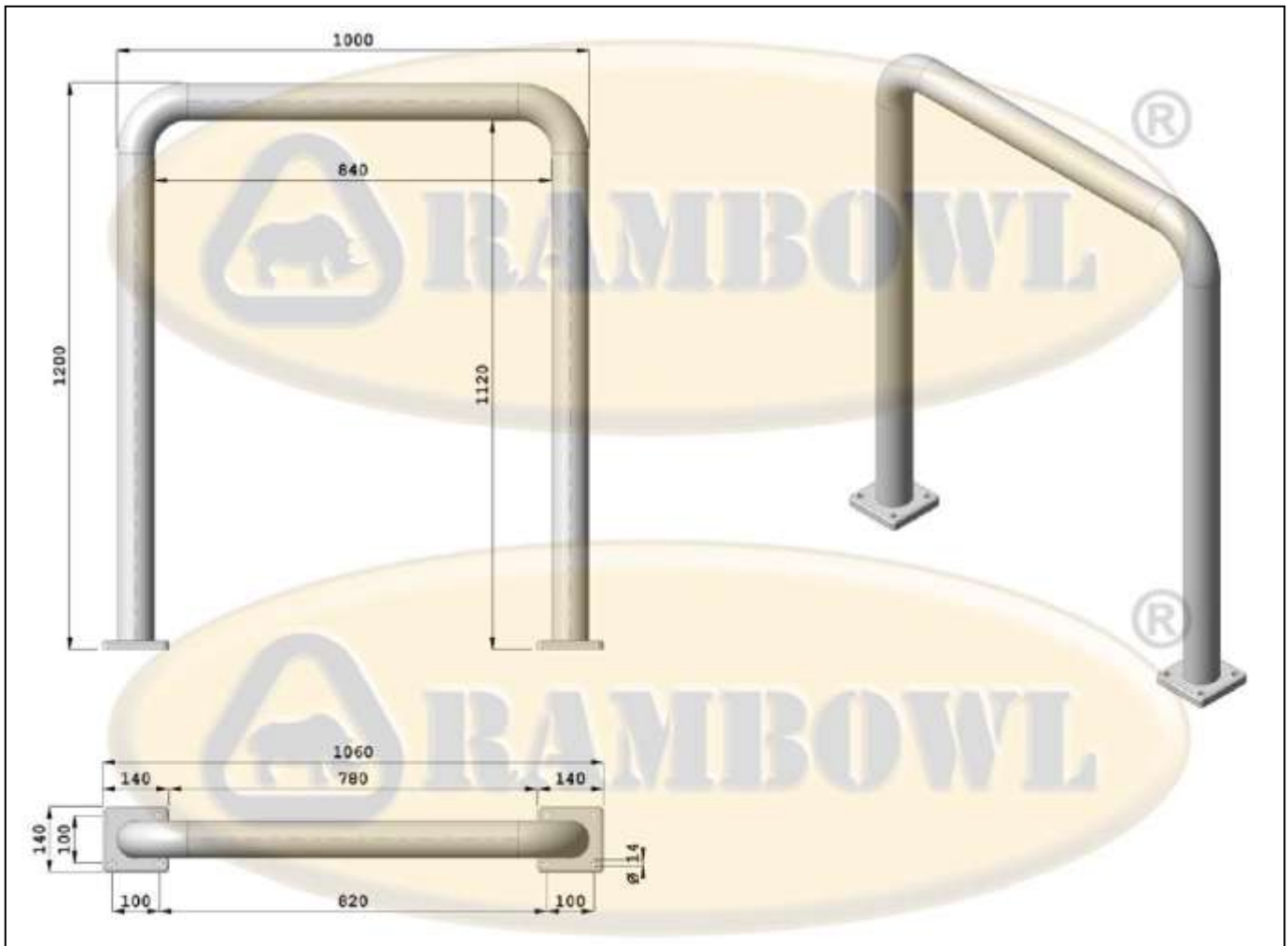
## Technische Zeichnung Art.-Nr. 652411



## Technische Zeichnung Art.-Nr. 652412



## Technische Zeichnung Art.-Nr. 652413



## Gewährleistung und Haftung

Unsere Angaben und Empfehlungen basieren auf dem heutigen Wissensstand. Änderungen und Ergänzungen sind jederzeit möglich. Da der Einsatz unserer Produkte außerhalb unserer Einflussmöglichkeiten liegt, übernehmen wir keinerlei Haftungsansprüche.