

KSU

Kunststoff-Scheibenleuchte *Plastic edge luminaire*

Innovative Kunststoff LED Scheibenleuchte für Universalmontage. Leuchte zur einfachsten Montage aus nur 3 Teilen bestehend. Werkzeuglos auf integriertem Decken- bzw. Wandschnellmontagesystem montierbar. Geeignet für Dauer- oder Bereitschaftsschaltung. Planungssicherheit durch werkzeuglosen, variablen Einsatz der Piktogramme vor Ort. Piktogrammset (links, rechts, unten, neutral) standardmäßig im Lieferumfang enthalten. Rettungszeichenleuchte gem. DIN EN 60598-1, DIN EN 60598-2-22 und DIN EN 1838.

Innovative high-grade plastic edge LED luminaire for universal mounting . This luminaire has the simplest installation using in the design only 3 parts. Applicability; maintained or non-maintained operation mode. Improved reliability through easy to install universal use of pictograms. Universal pictogram set (left, right, down, neutral) included. Signs according EN 60598-1, EN 60598-2-22 and EN 1838 norms.





Weißes Kunststoffgehäuse

22m Erkennungsweite

komplettes Piktogrammset (ISO 7010)

IP54

LED Leuchtmittel

Universalmontage

-5° bis +40°C

White plastic housing

22m viewing distance

complete set of pictographs (ISO 7010)

IP54

LED illuminant

Universal mounting

-5° up to +40°C

KSC

Kunststoff-Scheibenleuchte Plastic edge luminaire

Innovative Kunststoff LED Rettungszeichen- und Sicherheitsleuchte für Universalmontage. Leuchte zur einfachsten Montage aus nur 3 Teilen bestehend. Werkzeuglos auf integrierendem Decken- bzw. Wand-schnellmontagesystem montierbar. Geeignet für Dauer- oder Bereitschaftsschaltung. Planungssicherheit durch werkzeuglosen, variablen Einsatz der Piktogramme vor Ort. Piktogrammset (links, rechts, unten, neutral) standardmäßig im Lieferumfang enthalten. Rettungszeichenleuchte gem. DIN EN 60598-1, DIN EN 60598-2-22 und DIN EN 1838.

Die Leuchte KSC ist zudem zur Beleuchtung von Brandbekämpfung- als auch Erste Hilfe- Stellen, mit den nach EN 1838 min. geforderten 5 Lux an der Einrichtung, konzipiert.

Innovative high-grade LED exit sign and emergency luminaire for universal mounting. This luminaire has the simplest installation using in the design only 3 parts. Applicability; maintained or non-maintained operation mode. Improved reliability through easy to install universal use of pictograms. Universal pictogram set (left, right, down, neutral) included. Signs according to EN 60598-1, EN 60598-2-22 and EN 1838 norms.

The KSC luminaire is also designed for illumination of fire fighting and first aid facilities with at least 5 lux on the equipment according to EN 1838.





Weißes Kunststoffgehäuse

22m Erkennungsweite

komplettes Piktogrammset (ISO 7010)

IP54

LED Leuchtmittel

Universalmontage

-5° bis +40°C

White plastic housing

22m viewing distance

complete set of pictographs (ISO 7010)

IP54

LED illuminant

Universal mounting

-5° up to +40°C

KS

Kunststoff-Scheibenleuchte Plastic edge luminaire



Ausführung Version	Bestellnummern nach Montageart Order numbers acc. to mounting Universalmontage Universal mounting	Überbrückungszeit Operating Time	Leuchtmittel Illuminant	Batterie Battery	
Einzelbatterieleuchten Self-contained luminaires					
LED, 230V AC, 3h	KSU 003 mit weißer Haube (with white cover)	3h	LED	4,8V/0,5Ah NiMH	
LED, 230V AC, 3h	KSU 013 mit weißer Haube (with white cover)	3h	LED 2W	3,2V/0,57Ah LiFePO4	
Einzelbatterieleuchten mit Selbsttestfunktion Self-contained luminaires with SelfControl module					
LED, 230V AC, 3h	KSU 003SC mit weißer Haube (with white cover)	3h	LED	4,8V/0,5Ah NiMH	
LED, 230V AC, 3h	KSC 013SC mit klarer Haube (with clear cover)	3h	LED 2W - 170lm	3,2V/3,0Ah LiFePO4	
LED, 230V AC, 3h	KSU 013SC mit weißer Haube (with white cover)	3h	LED 2W	3,2V/0,57Ah LiFePO4	
LED, 230V AC, 3h	KSC 013SC mit klarer Haube (with clear cover)	3h	LED 2W - 170lm	3,2V/3,0Ah LiFePO4	
LED, 230V AC, 8h	KSC 018SC mit klarer Haube (with clear cover)	8h	LED 2W - 76lm	3,2V/3,0Ah LiFePO4	
Einzelbatterieleuchten mit Wireless Professional Modul Self-contained luminaires with Wireless Professional module					
LED, 230V AC, 1h	KSU 001WL mit white Haube (with white cover)	1h	LED	4,8V/0,5Ah NiMH	
LED, 230V AC, 3h	KSC 013WL mit klarer Haube (with clear cover)	3h	LED 2W - 170lm	3,2V/3,0Ah LiFePO4	
LED, 230V AC, 8h	KSC 018WL mit klarer Haube (with clear cover)	8h	LED 2W - 76lm	3,2V/3,0Ah LiFePO4	
LED, 230V AC, 8h	KSU 018WL mit weißer Haube (with white cover)	8h	LED 2W	3,2V/3,0Ah LiFePO4	

Ausführung Version	Bestellnummern nach Montageart Order numbers acc. to mounting Universalmontage Universal mounting	Leuchtmittel Illuminant	
Leuchten für Zentralanlagen AC/DC Luminaires for central power systems AC/DC			
LED, 230V AC/DC	KSU 019 mit weißer Haube (with white cover)	LED 2W	
Leuchten für Zentralanlagen AC/DC inkl. Überwachungsbaustein Luminaires for central power systems AC/DC incl. monitoring module			
LED, 230V AC/DC	KSU 019ML mit weißer Haube (with white cover)	LED 2W	
LED, 230V AC/DC	KSC 019ML mit klarer Haube (with clear cover)	LED 2W - 200lm	

Abstandstabelle KSC013 für ebene Fluchtwege
Distance table KSC013 for plane emergency routes

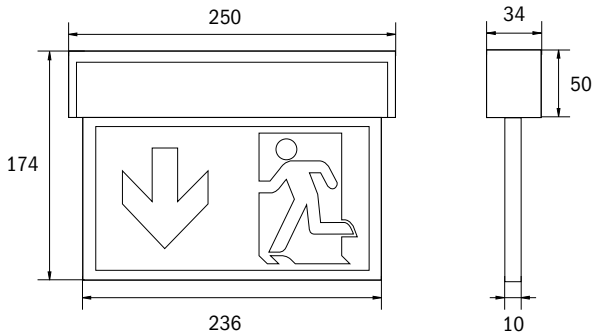
Montagehöhe (m) Mounting level (m)					
2.00	2.86	7.25	7.12	6.94	2.65
2.50	1.27	7.68	7.64	7.32	2.98
3.00	1.15	6.47	6.16	7.91	2.90
3.50	1.14	3.71	6.05	8.37	2.64
4.00	1.15	3.34	5.69	8.38	2.50

Die Abstandstabelle basiert auf folgenden Parametern: Wartungsfaktor: 0.8; Notbeleuchtungsfaktor 1.00; Minimale Beleuchtungsstärke auf der Mittellinie: 1.00 lux; Minimale Beleuchtungsstärke auf der halben Rettungswegbreite: 0.50 lux; Gleichmäßigkeit auf der Mittellinie maximal 40:1; Breite des Rettungsweges 2.00m

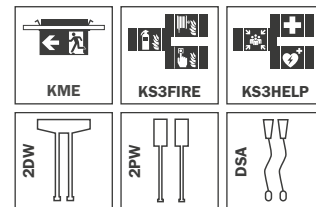
The distance table is based on the following parameters: Maintenance factor: 0.8; emergency lighting factor 1.00; Minimum illumination on the center line: uniformity on the midline maximum 40:1; Width of the rescue route 2.00m



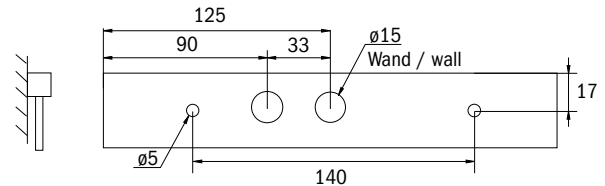
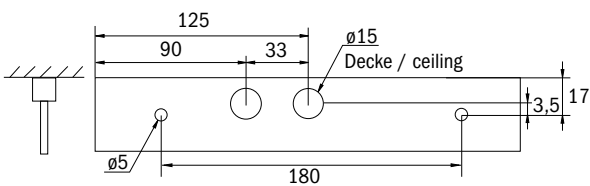
Maße KSU
Dimensions KSU



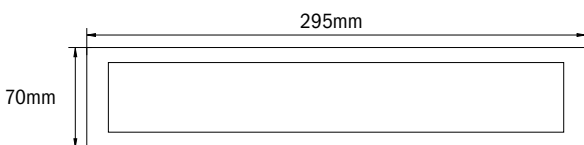
Zubehör / Accessories



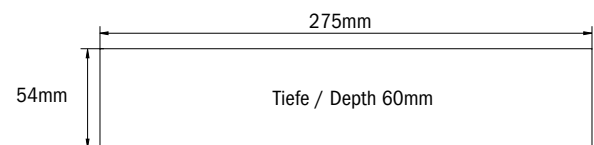
Bohrabstände KSU Decke/Wand
Drilling distances KSU ceiling/wall



KME Einbaurahmen
KME Recessed frame



Lochausschnitt KME Einbaurahmen
Hole cut-out KME recessed frame



Lichtverteilung KSC013 – gemessen 1m über dem Boden, Montagehöhe der Leuchte 2,20m
Light beam KSC013 – 1m above the ground, mounting height of the luminaire 2,20m



Die Abstandstabelle basiert auf folgenden Parametern: Wartungsfaktor: 0.8; Notbeleuchtungsfaktor 1.00; Minimale Beleuchtungsstärke auf der Mittellinie: 1.00 lux; Minimale Beleuchtungsstärke auf der halben Rettungswegbreite: 0.50 lux; Gleichmäßigkeit auf der Mittellinie maximal 40:1; Breite des Rettungsweges 2.00m

The distance table is based on the following parameters: Maintenance factor: 0.8; emergency lighting factor 1.00; Minimum illumination on the center line: 1.00 lux; Minimum illumination on the midline maximum 40:1; Width of the rescue route 2.00m

*) Rettungszeichenleuchten sollten für eine eindeutige Erkennbarkeit nicht höher als 20° über der horizontalen Blickrichtung montiert sein.
For a clear identification exit signs should be mounted not higher than 20° above the horizontal line of sight.