

AUSSTATTUNG UND VORTEILE

Vormontierte Einheit

Die Augen- und Gesichtsdusche ist anschlussfertig vormontiert und auf Dichtheit getestet. Minimaler Montageaufwand für eine kostengünstige Installation.

Becken

Durchmesser 28 cm aus grünem ABS-Kunststoff mit Aluminiumwandhalterung.

Schmutzfilter

In-Line Filter aus verchromtem Messing mit einem 50x50 Mesh hält Schmutzpartikel vom Auge fern. Das Sieb ist zur Reinigung herausnehmbar.

Augen-/ Gesichtsdusche

AXION[®] MSR[®] Duschkopf mit schonendem laminaren Strahl und verbesserter medizinischer Wirksamkeit.



OPTIONEN

- Wartungskarte, wasserfest und beschreibbar
- Geruchsverschluss SP95
- Schutzdeckel SP9102 aus Edelstahl mit Zwangsöffnung bei Betätigung der Druckplatte

BESCHREIBUNG

Augendusche nach DIN EN 15154-2 zur Wandmontage. Wandkonsole aus Aluminium. Großes Auffangbecken (Ø 280 mm) aus ABS. Spezial-Druckplattenventil aus Messing, nicht selbsttätig schließend.

Innovativer AXION[®] MSR[®] Augen-/ Gesichtsduschkopf mit Sprühwirkung von der Nase weg zum Gesichtsrand. Integrierter Mengenregler. Material: ABS.

Getrennte Anschlüsse für Zu- u. Ablauf.
Anschlüsse: Zulauf Rp1/2", Ablauf R1-1/4"

Inkl. Hinweisschild „Augendusche“ als selbstklebende Folie.

ANWENDUNG

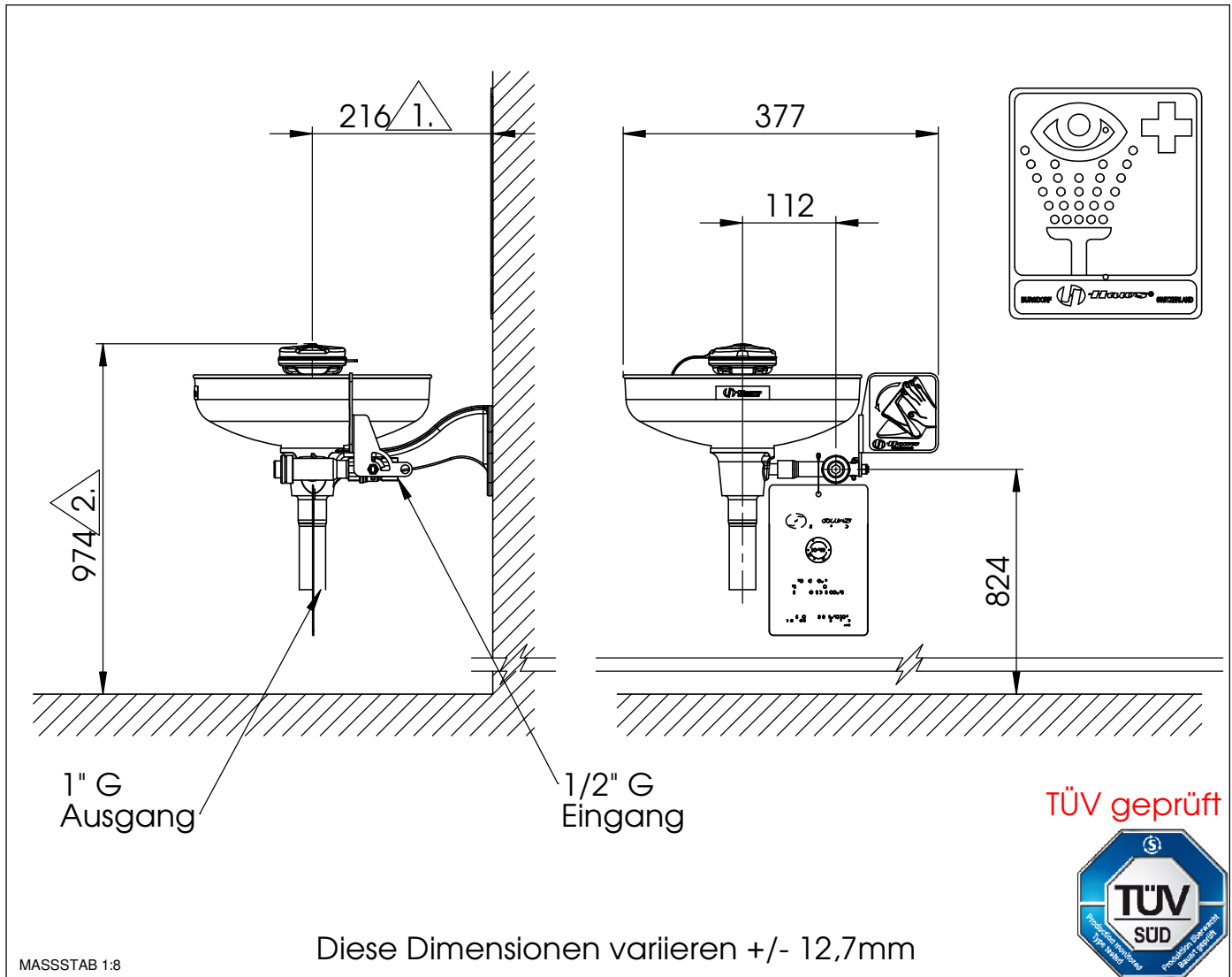
Industrie

Labor

Model 7260B Axion Augendusche

No.2080038/1

Hinweis zur Montage: diese Anweisungen bitte für die Wartung aufbewahren.


Verbindliche Masse:

1. Der Abstand von der nächsten Wand oder dem nächsten Hindernis muss mindestens 150mm betragen.
2. Höhe über Bodenniveau 800 - 1200mm.

Der Zugang zu der Augendusche 7260B Axion muss freigehalten werden. Dies liegt in der Verantwortung des Betreibers.

Model 7260B Axion Augendusche

No.2080038/1

Duschenstandort: Die Augendusche 7260B Axion muss in der Nähe von potentiellen Gefahrenzonen installiert werden. Sie muss gut sichtbar und ungehindert zugänglich sein.

Anschlussleitung: Die empfohlene Stärke der Leitung beträgt 1/2" G mit einem Druck von 2 - 6 BAR. Gegen allfällige Verunreinigungen oder Ablagerungen ist ein Einlassfilter zu empfehlen.

Wasserqualität: Für Augenduschen wird Trinkwasser oder Wasser ähnlicher Qualität nach Europäischen oder nationalen Normen gefordert.

Wassertemperatur: Die erforderliche Wassertemperatur wird vom Betreiber bestimmt. Als ideal erweist sich eine Temperatur von 15 - 35°C (Bitte nationale Regelwerke beachten).

Volumenstrom: Der Fließdruck muss mindestens 6l/min betragen. Die Augendusche muss diese Wassermenge mindestens 15 Minuten liefern.

Sanitäre Anschlüsse: Die Einlassleitung besteht aus 1/2" G Innengewinde, der Abfluss 1" G.

Regelmässige Überprüfung:

Die Augendusche 7260B Axion ist einer wöchentlichen Überprüfung zu unterziehen. Zur Kontrolle wird Datum und Visum auf die Prüfetikette vermerkt.

FEHLERBEHEBUNG

Problem	Reparatur-Checkliste
1. Kein Durchfluss	Prüfen Sie den Hauptabstellhahn.
2. Ungenügender Wasserfluss	1. Kontrollieren Sie den Leitungsdruck. Er sollte mindestens 2 BAR (dynamisch) betragen. 2. Verstopfter Durchfluss, möglicherweise weil die Leitung nicht entsprechend durchgespült wurde. Nehmen Sie die T-Stücke auseinander, um die Gummi-Durchflussregler zu putzen.
3. Duschstrahl entspricht nicht ihren Vorstellungen	Durchfluss möglicherweise verstopft (Behebung siehe oben). Augendusche wurde allenfalls nicht richtig ausgerichtet.
4. Wasser fliesst nicht richtig ab	Überprüfen Sie die Hauptflussleitung des Gebäudes. Vergewissern Sie sich, dass Sie die für das ganze Abflusssystem notwendige Kapazität bewältigen kann.