

## AUSSTATTUNG UND VORTEILE

### AUSFÜHRUNG

Robuste Rohrleitung aus verzinktem Stahl.

### VORMONTIERTE EINHEIT

Absperrarmatur und Rohrleitung sind komplett vormontiert.

### ABSPERRARMATUR

Das Spezial-Zugstangeventil mit vollem Durchgang ist nicht selbstschliessend. Aktivierung erfolgt einfach durch Zug an dem Triangelgriff.

### DUSCHKOPF

AXION<sup>®</sup> MSR Duschkopf aus Edelstahl. Hydrodynamisches Design sorgt für eine gleichmäßige und schonende Wasserverteilung.



## OPTIONEN

- Vertikale Montage als Modell 8123V erhältlich
- Edelstahl-Ausführung als Modell 8133H erhältlich

## BESCHREIBUNG

Körperdusche für Horizontalmontage mit Duschkopf Ø 270 mm aus Edelstahl. Durchflussmengenregler für 76 l/min. Betätigung über schnellöffnendes Spezial-Zugstangenventil aus verchromtem Messing, nicht selbstschliessend. Anschluss: 1" IG  
Inkl. Hinweisschild „Notdusche“

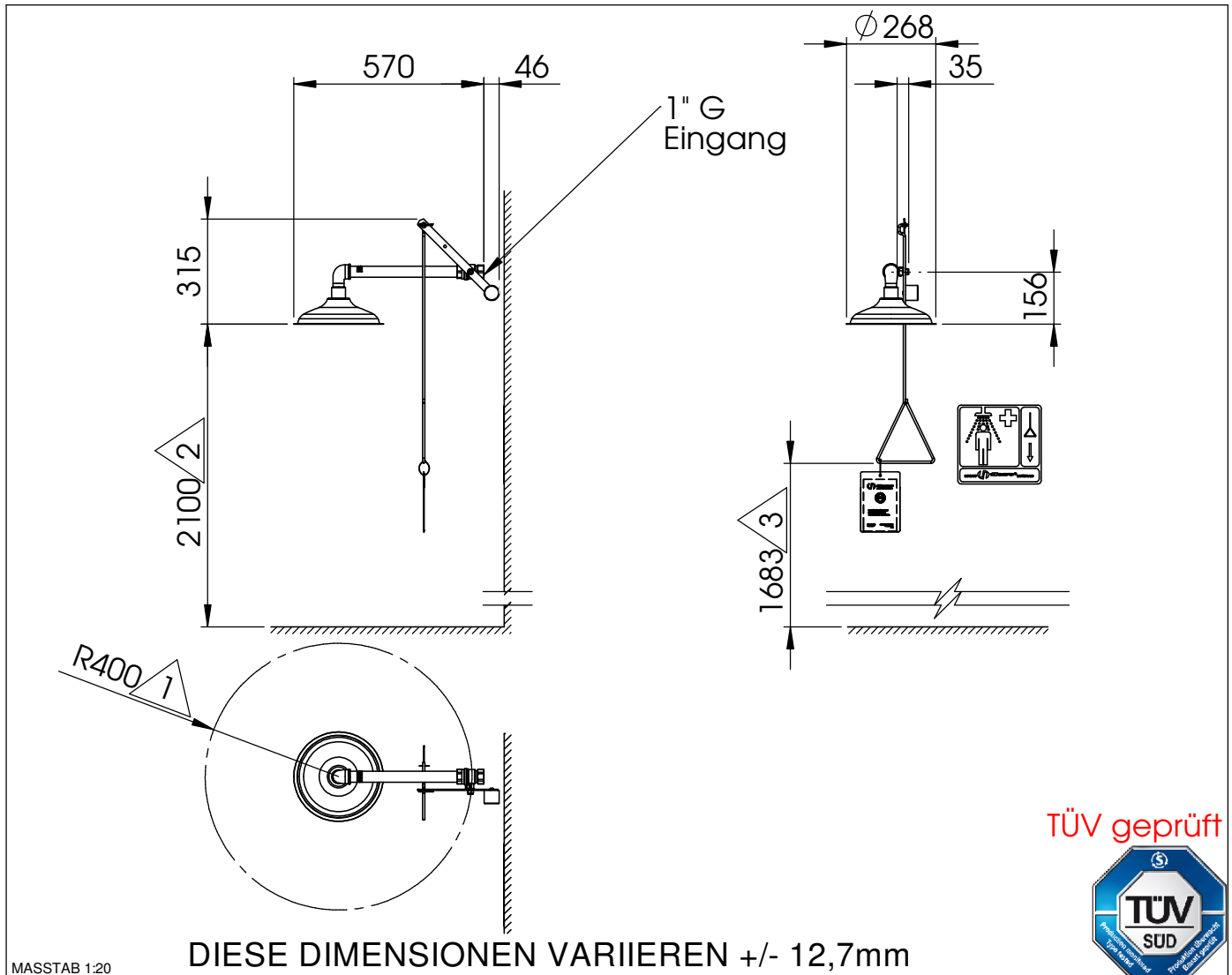
## ANWENDUNG

Industrie

**Model 8123H Axion Dusche**

No.2080120/2

Hinweis zur Montage: diese Anweisungen bitte für die Wartung aufbewahren.


**Verbindliche Masse:**

- 1 Der freie Raum zwischen der Falllinie des Duschkopfes und dem nächsten Hindernis (Wand, vertikales Zuleitungsrohr oder Ähnliches) muss ein Kreis mit einem Radius von mindestens 400mm sein (ausgenommen Bedienelemente).
- 2 Höhe über Bodenniveau 2100 - 2300mm.
- 3 Die Höhe des Bedienelement beträgt max. 1750mm ab Bodenniveau (gegebenfalls nationale Regelwerke beachten)

Der Zugang zu der Körperdusche 8123H Axion muss freigehalten werden. Dies liegt in der Verantwortung des Betreibers.

**Model 8123H Axion      Dusche**

No.2080120/2

**Duschenstandort :** Die Körperdusche 8123H Axion muss in der Nähe von potentiellen Gefahrenzonen installiert werden. Sie muss gut sichtbar und ungehindert zugänglich sein.

**Anschlussleitung :** Die empfohlene Stärke der Leitung beträgt 1" G mit einem Druck von 2 - 6 BAR. Gegen allfällige Verunreinigungen oder Ablagerungen ist ein Einlassfilter zu empfehlen.

**Wasserqualität:** Für Körperduschen wird Trinkwasser oder Wasser ähnlicher Qualität nach Europäischen oder nationalen Normen gefordert.

**Wassertemperatur:** Die erforderliche Wassertemperatur wird vom Betreiber bestimmt. Als ideal erweist sich eine Temperatur von 15 - 35°C (Bitte nationale Regelwerke beachten)

**Volumenstrom:** Der Fließdruck muss mindestens 60l/min betragen. Die Körperdusche muss diese Wassermenge mindestens 15 Minuten liefern.

**Sanitäre Anschlüsse:** Die Einlassleitung besteht aus 1 " G Innengewinde.

**Regelmässige Überprüfung:**

Die Körperdusche 8123H Axion ist einer wöchentlichen Überprüfung zu unterziehen. Zur Kontrolle wird Datum und Visum auf die Prüfetikette vermerkt.

<b>FEHLERBEHEBUNG</b>	
<b>Problem</b>	<b>Reparatur-Checkliste</b>
1. Kein Durchfluss	Prüfen Sie den Hauptabstellhahn
2. Ungenügender Wasserfluss	Kontrollieren Sie den Leitungsdruck. Er sollte mindestens 2 BAR (dynamisch) betragen.