

## AUSSTATTUNG UND VORTEILE

### AUSFÜHRUNG

Rohre und Fittings sind aus feuerverzinktem Stahl.

### VORMONTIERTE EINHEIT

Die einzelnen Komponenten sind vormontiert und auf Dichtheit getestet.

### ABSPERRARMATUREN

Die Absperrarmaturen aus verchromtem Messing haben eine Spindel aus Edelstahl. Die Aktivierung erfolgt durch Zug an dem Triangelgriff bzw. durch Drücken der Betätigungsplatte.

### DUSCHKOPF

AXION<sup>®</sup> MSR Duschkopf aus grünem ABS. Hydrodynamisches Design sorgt für eine gleichmäßige und schonende Wasserverteilung.

### AUGEN-/ GESICHTSDUSCHKOPF

AXION<sup>®</sup> MSR<sup>®</sup> Duschkopf mit schonendem laminaren Strahl und verbesserter medizinischer Wirksamkeit.



## BESCHREIBUNG

Stationäre Augen-/ Gesichts- und Körper-Kombidusche, zur freien Aufstellung. AXION<sup>®</sup> Duschkopf ABS grün. Schnellöffnendes Spezial-Zugstangenventil mit vollem Durchgang, nicht selbsttätig schließend.

AXION<sup>®</sup> MSR Augendusche mit Auffangbecken aus rostfreiem ABS, grün. Betätigung über schnellöffnendes Spezial-Druckplattenventil aus Messing, nicht selbsttätig schließend. Staubschutzkappe.

Getrennte Anschlüsse für Zu- u. Ablauf. Rohre aus verzinktem Stahl. Solider Bodenflansch für Bodenmontage.

Inkl. Hinweisschild „Notdusche“ und „Augendusche“.

Anschluss: Rp 1-1/4", Anschluss Ablauf: Rp 1 1/4"

Volumenstrom Körperdusche 76 l/min (reguliert), Augendusche 12 l/min (reguliert)

Wasserdruck: Min. 2 bar, max. 6 bar.

## OPTIONEN

- Wartungskarte, wasserfest und beschreibbar
- Fußbedienung mit Pedal SP220
- Schutzdeckel SP9102 aus Edelstahl mit Zwangsöffnung bei Betätigung der Druckplatte

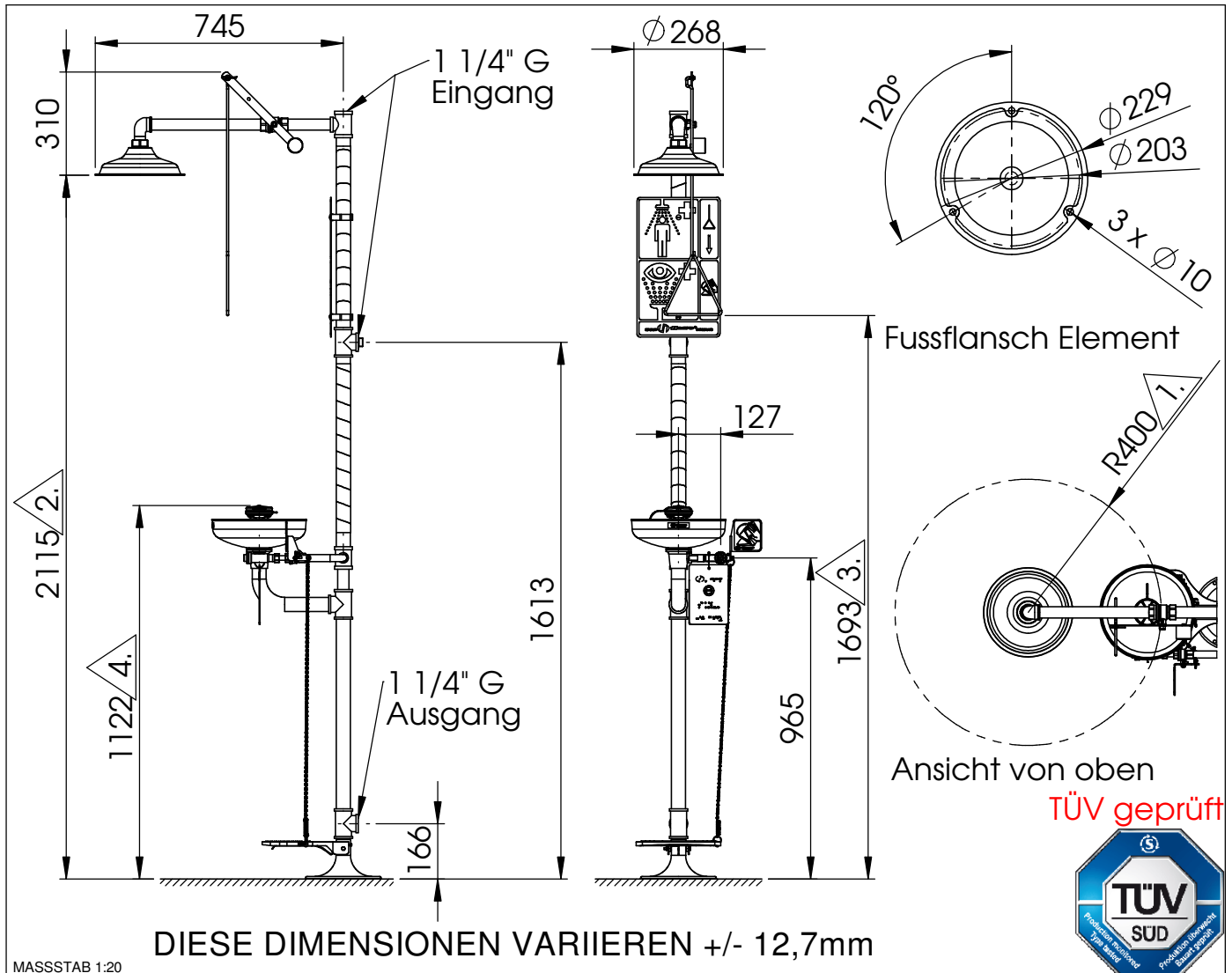
## ANWENDUNG

Text area

**Model 8320Axiom Kombination Dusche und Augendusche**

No.2080170/1

Hinweis zur Montage: diese Anweisungen bitte für die Wartung aufbewahren.



TÜV geprüft


**Verbindliche Masse:**

1. Der freie Raum zwischen der Falllinie des Duschkopfes und dem nächsten Hindernis (Wand, vertikales Zuleitungsrohr oder Ähnliches) muss ein Kreis mit einem Radius von mindestens 400mm sein (ausgenommen Bedienelemente und Augenduschen).
2. Höhe über Bodenniveau 2100 - 2300mm.
3. Die Höhe des Bedienelement beträgt max. 1750mm ab Bodenniveau (gegebenfalls nationale Regelwerke beachten).
4. Höhe über Bodenniveau 800 - 1200mm.

Der Zugang zu der Augen- &amp; Körperdusche 8320Axiom muss freigehalten werden. Dies liegt in der Verantwortung des Betreibers.

**Model 8320Axiom**
**Kombination Dusche und Augendusche**

No.2080170/1

**Duschenstandort:** Die Augen- & Körperdusche 8320Axiom muss in der Nähe von potentiellen Gefahrenzonen installiert werden. Sie muss gut sichtbar und ungehindert zugänglich sein.

**Anschlussleitung:** Die empfohlene Stärke der Leitung beträgt 1 1/4" G mit einem Druck von 2 - 6 BAR. Gegen allfällige Verunreinigungen oder Ablagerungen ist ein Einlassfilter zu empfehlen.

**Wasserqualität:** Für Augen- & Körperduschen wird Trinkwasser oder Wasser ähnlicher Qualität nach Europäischen oder nationalen Normen gefordert.

**Wassertemperatur:** Die erforderliche Wassertemperatur wird vom Betreiber bestimmt. Als ideal erweist sich eine Temperatur von 15 - 35°C (Bitte nationale Regelwerke beachten).

**Volumenstrom:** Der Fließdruck der Körperdusche muss mindestens 60l/min betragen. Der Fließdruck der Augendusche muss mindestens 6l/min betragen. Die Augen- & Körperdusche muss diese Wassermenge mindestens 15 Minuten liefern.

**Sanitäre Anschlüsse:** Die Einlassleitung besteht aus 1 1/4" G Innengewinde, die Abflussleitung aus 1 1/4" G Innengewinde.

**Regelmässige Überprüfung:**

Die Augen- & Körperdusche 8320Axiom ist einer wöchentlichen Überprüfung zu unterziehen. Zur Kontrolle wird Datum und Visum auf die Prüfetikette vermerkt.

FEHLERBEHEBUNG	
Problem	Reparatur-Checkliste
1. Kein Durchfluss	Prüfen Sie den Hauptabstellhahn.
2. Ungenügender Wasserfluss bei Augendusche, nicht jedoch bei der Körperdusche	1. Kontrollieren Sie den Leitungsdruck. Er sollte mindestens 2 BAR (dynamisch) betragen. 2. Verstopfter Durchfluss, möglicherweise weil die Leitung nicht entsprechend durchgespült wurde. Nehmen Sie die Durchflusskontrolle auseinander, um den Siebeinsatz zu reinigen.
3. Duschstrahl entspricht nicht ihren Vorstellungen	Durchfluss möglicherweise verstopft (Behebung siehe oben). Augendusche wurde allenfalls nicht richtig ausgerichtet.
4. Wasser fliesst nicht richtig ab	Überprüfen Sie die Hauptflussleitung des Gebäudes. Vergewissern Sie sich, dass Sie die für das ganze Abflusssystem notwendige Kapazität bewältigen kann.
5. Undichte Verbindungen oder Fittings	Lose Verbindungsstücke anziehen. Manchmal hilft heisses Wasser, zwei nicht ganz sitzende Verbindungsstücke zurechtzurücken. Wenn die Stelle nach 30 Minuten Wartezeit immer noch undicht ist, muss sie auseinandergenommen und mit mehr Dichtungsmaterial versehen werden.