



SETON FAHRBAHNSCHWELLE

Technisches Datenblatt

ANWENDUNGSVIDEOS

www.seton.de/seton-fahrbahnschwelle

www.seton.at/seton-fahrbahnschwelle

www.seton.ch/seton-fahrbahnschwelle

Material

In zwei Materialien erhältlich:

- 100 % vollfarbige PVC-Variante in schwarz/gelber Warnfarbe, inklusive einer Garantie auf lebenslange Farbbeständigkeit*
- Recycelte PVC-Variante, inklusive gefärbten, gelben Einzelkomponenten

* Wir garantieren, dass der Farbkontrast der 100 %igen vollfarbigen PVC-Einzelkomponenten für die gesamte Nutzungsdauer erhalten bleibt (funktionelle Lebensdauer). Ein möglicher Farbverlust liegt im Ermessen von SETON.

Belastbarkeit und Langlebigkeit

- Außerordentlich stabile und widerstandsfähige Fahrbahnschwelle.

Gewährleistung

- 1 Jahr bei Produktionsmängeln

Temperaturbereich

- Beide Materialien können in einem Temperaturbereich von -20° bis +60° verwendet werden.

Reflektivität

- Jedes innere Einzelelement besitzt auffallende Reflektoren, um eine gute Sichtbarkeit bei Dunkelheit zu gewährleisten (4 Stk. pro Einzelkomponente).

Instandhaltung

- Für ein optimales Ergebnis empfehlen wir Ihnen, die Bolzen regelmäßig zu prüfen und dabei die gelockerten Bolzen fest zu ziehen.
- Für ein optimales Ergebnis empfehlen wir Ihnen, die Einzelkomponenten regelmäßig mit Wasser und einem Schleifmaterial zu säubern.

Höhe

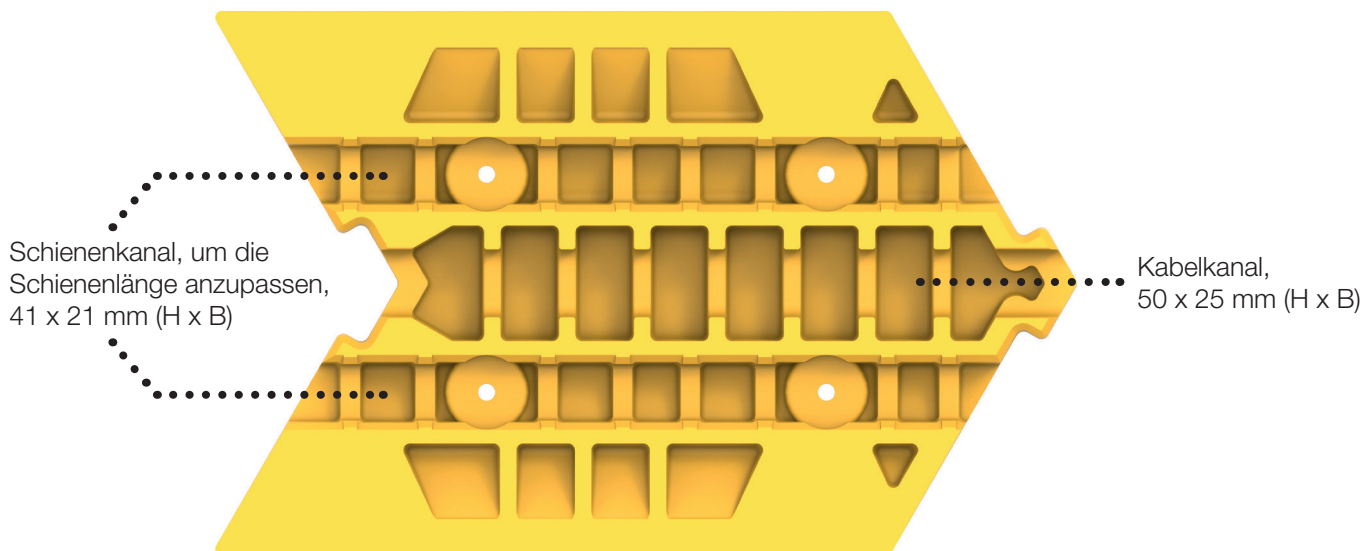
Erhältlich in zwei Höhen für unterschiedliche Geschwindigkeitsbereiche:

- **55 mm**
(reduziert die Geschwindigkeit auf ca. 10 - 20 km/h)
- **75 mm**
(reduziert die Geschwindigkeit auf ca. 5 - 10 km/h)

Gewicht

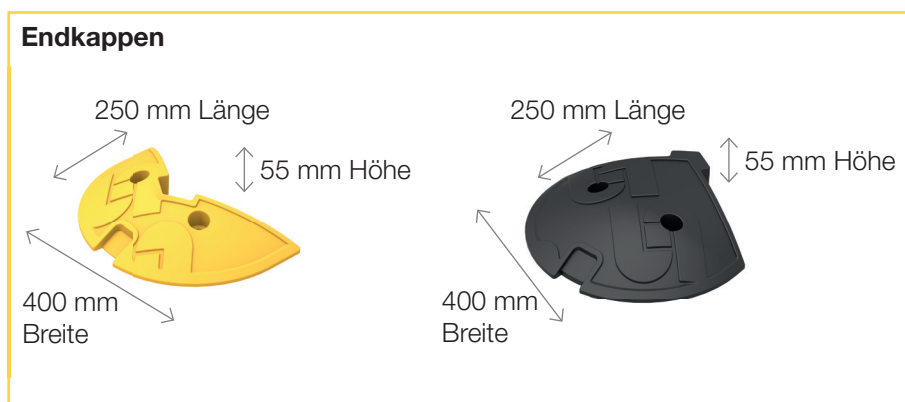
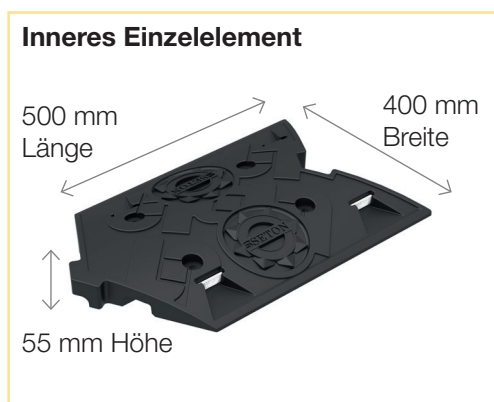
- Einzelkomponenten (Innen) - 6 kg
- Endkappen (pro Paar) - 4,5 kg

Kanalmaße

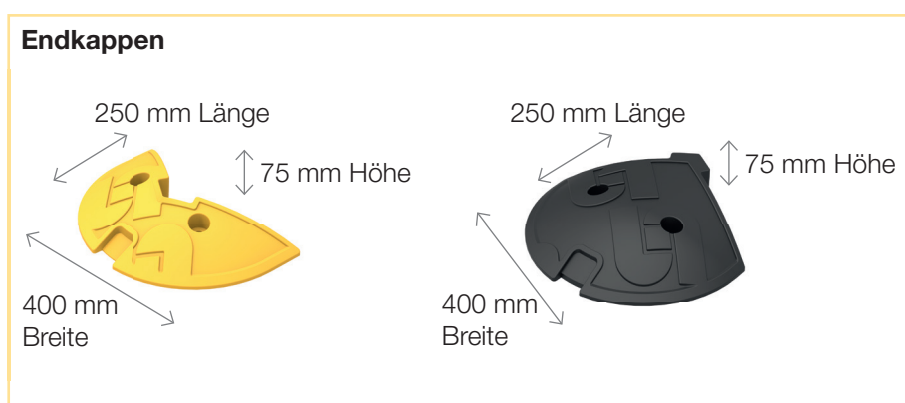
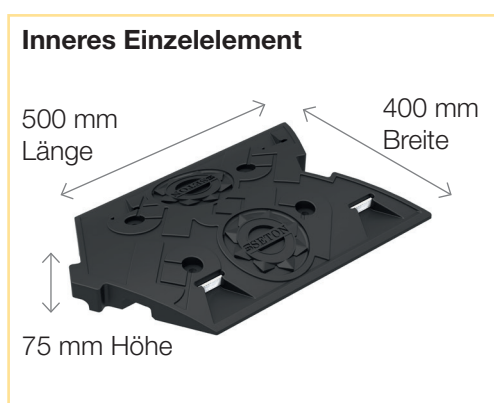


Maßangaben

55 mm Höhe



75 mm Höhe



MONTAGEANLEITUNG ALS VIDEO

www.seton.de/seton-fahrbahnschwelle
www.seton.at/seton-fahrbahnschwelle
www.seton.ch/seton-fahrbahnschwelle

