



Drahtplombe FlexiGrip 100 S

Die Durchziehplombe flexiGrip 100 S ist vielseitig einsetzbar, insbesondere dient sie zur Sicherung von Transportbehältern, Cateringcontainern, Wertsachenbehältern, Tankfahrzeugen, Fässern sowie von Verschlüssen aller Art.

BESCHREIBUNG

Der Plombenkörper besteht bei dieser leichten Plombe aus farbigem und transparentem Kunststoff (ABS). Das Stahlseil wird zum Verschließen der FastGrip 100 durch die vorgesehene Öffnung im Plombenkörper geschoben und bildet so eine in Zugrichtung variable Schlaufe. Diese muss beim Anlegen der Plombe immer fest angezogen werden.

Als Standardkennzeichnung ist eine 6-stellige fortlaufende Nummer im weißen Beschriftungsfeld auf dem Plombenkörper aufgebracht, das durch eine transparente Kunststoffabdeckung geschützt ist. Eine Individualisierung mit einem eigenen Barcode, einer speziellen Nummernfolge, einem Logo oder einem Text von max. 6 Zeichen ist möglich (siehe Reiter „Individuell“). Hier kann auch eine individuelle Farbgebung und Drahtlänge angefragt werden.

Die FastGrip 100 kann mit einem Seitenschneider wieder entfernt werden. Beim Zerschneiden spreizen sich die Enden des Plombendrahtes so auf, dass dieser nicht mehr in die Öffnung des Plombenkörpers geschoben werden kann (NPC-Draht)..

ALLGEMEINES

Plombentyp:	Drahtplombe
ISO-Klassifikation:	Security Seal
Material:	ABS / Stahl verzinkt
Stahldraht:	NPC
Farbe:	gelb, weitere Farben auf Anfrage
Entfernen der Plombe:	Seitenschneider

MASSE

Durchmesser:	1,50 mm
Verplombungsöffnung (Ø):	2,00 mm
Drahtlänge:	255 mm
Gesamtlänge:	280 mm

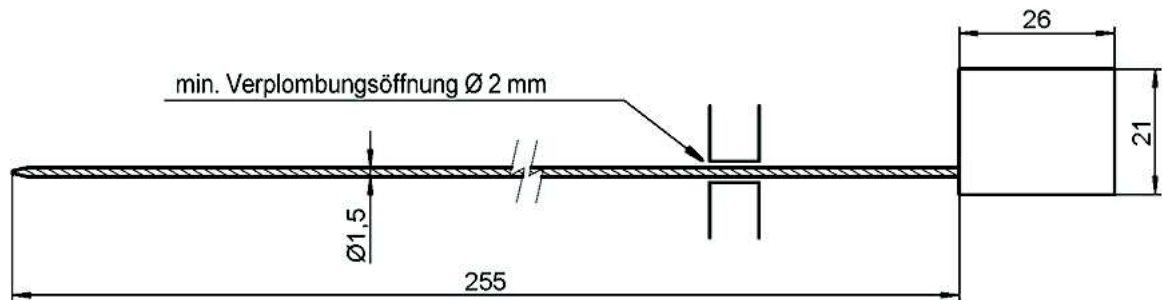
KENNZEICHNUNG UND LIEFERUNG

Standard-Kennzeichnung:	1 Buchstabe, 6-stellige Nummer
Individueller Aufdruck:	Text, Logo, Barcode
Verkaufseinheit:	100 Stück
Lieferzeit:	mit Standardnummerierung: ab Lager
Gewicht je 100 Stück:	1,10 kg

BESTELLNUMMER

Gelb:	3.04.002.D.
-------	-------------

TECHNISCHE ZEICHNUNG



TYPISCHE ANWENDUNGEN

Big Bags, Koffer-LKWs, Transportbehälter, Airlinecontainer, Fässer, Geld- und Wertsachbehälter, Geldtaschen und Wahlurnen, TIR-Seilendstücken von Planen- LKWs, Tankfahrzeuge, Kisten, Cateringcontainer, Gitterboxen, Jute- und Baumwollsäcke, Post und Wertgutsäcke, Kurierposttaschen, Wechselbrücken.

