



Drahtplombe flexiGrip 150 M

Die Durchziehplombe flexiGrip 150 M ist vielseitig einsetzbar, insbesondere dient sie zur Sicherung von Tank- und Schienenfahrzeugen, Transportbehältern, Koffer-LKWs, Geld- und Wertsachenbehältern, Airlinecontainern sowie Verschlüssen aller Art.

BESCHREIBUNG

Bei dieser Durchziehplombe befindet sich der Verschlussmechanismus in einem farbig eloxierten Aluminiumkörper. Zum Verschließen der flexiGrip 150 M wird das Stahlseil durch die vorgesehene Öffnung im Plombenkörper geschoben und bildet so eine in Zugrichtung variable Schlaufe. Diese muss beim Anlegen der Plombe immer fest angezogen werden.

Die Standardausführung der flexiGrip 150 M hat als Kennzeichnung einen Buchstaben mit einer 6-stelligen fortlaufenden Nummerierung auf dem Plombenkörper. Eine Individualisierung mit einem eigenen Barcode, einer speziellen Nummernfolge, einem Logo oder einem Text von max. 15 Zeichen ist möglich (siehe Reiter „Individual“). Hier kann auch eine individuelle Farbgebung und Drahtlänge angefragt werden.

Entfernt wird die Plombe mit einem Seitenschneider. Beim Zerschneiden der flexiGrip 150 M spreizen sich die Enden des Plombendrahtes so auf, dass dieser nicht mehr in die Öffnung des Plombenkörpers geschoben werden kann (NPC-Draht).

ALLGEMEINES

Plombentyp:	Drahtplombe
ISO-Klassifikation:	Security Seal
Material:	ABS / Stahl verzinkt
Stahldraht:	NPC
Farbe:	rot, weitere Farben auf Anfrage
Entfernen der Plombe:	Seitenschneider

MASSE

Durchmesser:	1,50 mm
Verplombungsöffnung (Ø):	2,00 mm
Drahtlänge:	250 mm
Gesamtlänge:	276 mm

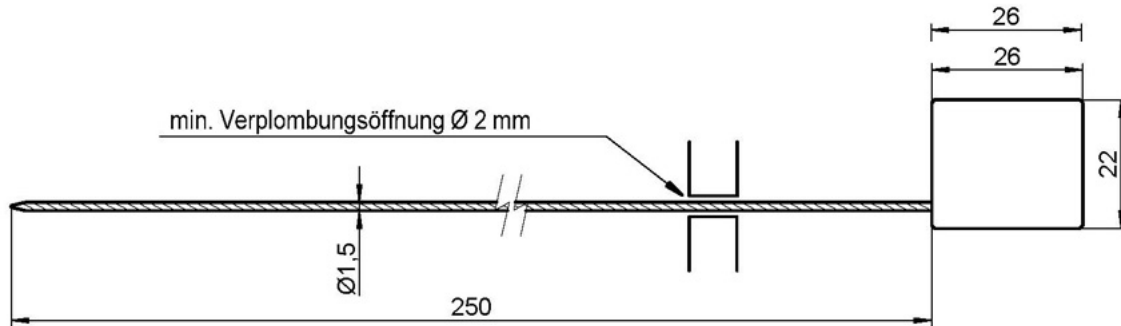
KENNZEICHNUNG UND LIEFERUNG

Standard-Kennzeichnung:	1 Buchstabe, 6-stellige Nummer
Individualer Aufdruck:	Text, Logo, Barcode
Verkaufseinheit:	100 Stück
Lieferzeit:	mit Standardnummerierung: ab Lager
Gewicht je 100 Stück:	1,30 kg

BESTELLNUMMER

Rot:	3.04.020.D.
Blau:	3.04.021.D.

TECHNISCHE ZEICHNUNG



TYPISCHE ANWENDUNGEN

Big Bags, Koffer-LKWs, Transportbehälter, Airlinecontainer, Fässer, Geld- und Wertsachbehälter, Geldtaschen und Wahlurnen, TIR-Seilendstücken von Planen- LWKS, Tankfahrzeuge, Kisten, Cateringcontainer, Gitterboxen, Jute- und Baumwollsäcke, Post und Wertgutsäcke, Kurierposttaschen, Wechselbrücken.

